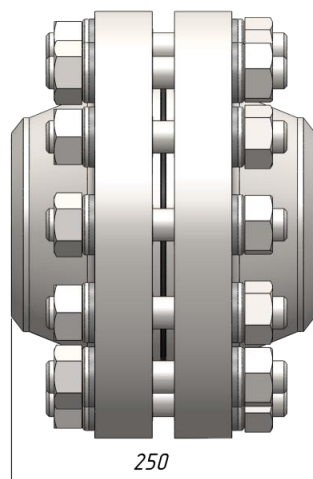
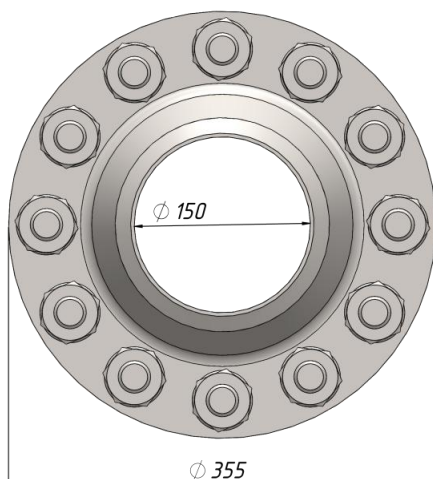




АНТИКОРРОЗИОННАЯ КАТОДНАЯ ЗАЩИТА

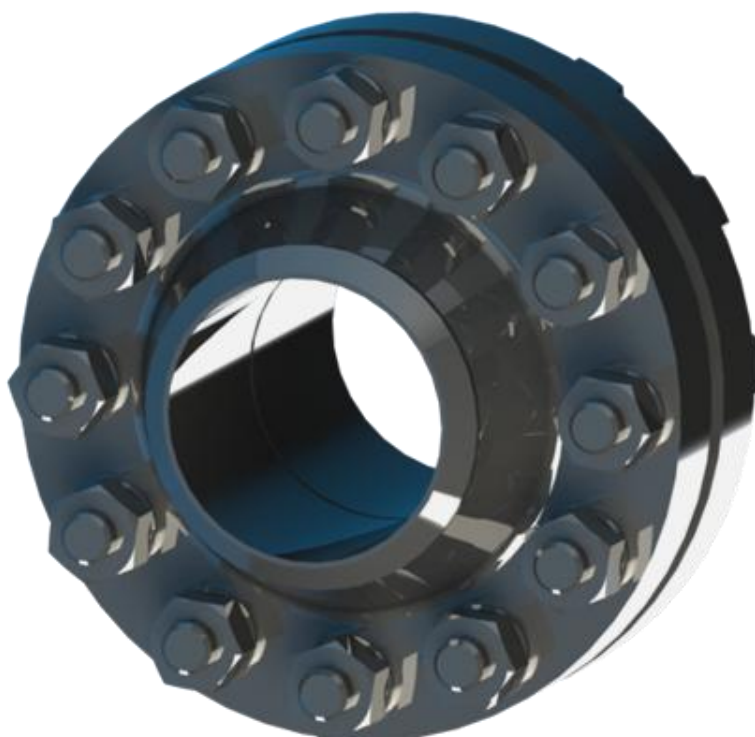
ИЗОЛИРУЮЩИЕ ФЛАНЦЫ



Предназначены для электрохимической (катодной) защиты от коррозии наземных трубопроводов и представляют собой фланцевое соединение с прокладкой из диэлектрика.

Рис. 1 – Изолирующие фланцы

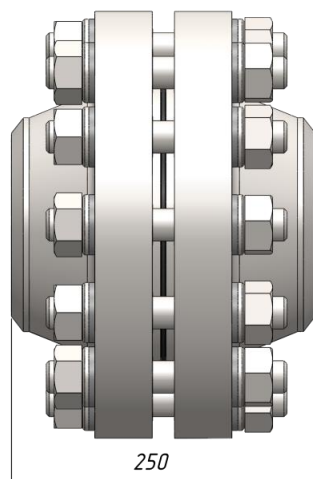
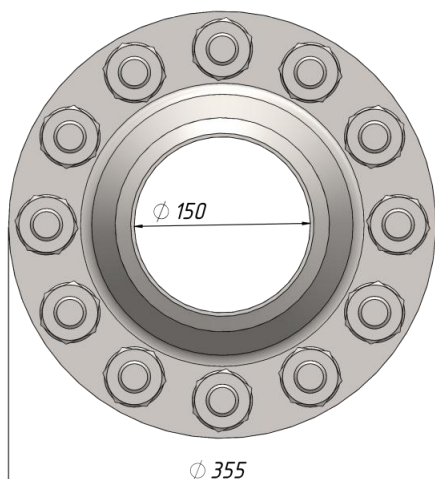
Условный проход, мм	15...1400
Условное давление, МПа	1,6 ... 16,0
Эл. сопротивление в воздухе, МОм	1...5





АНТИКОРОЗІЙНИЙ КАТОДНИЙ ЗАХИСТ

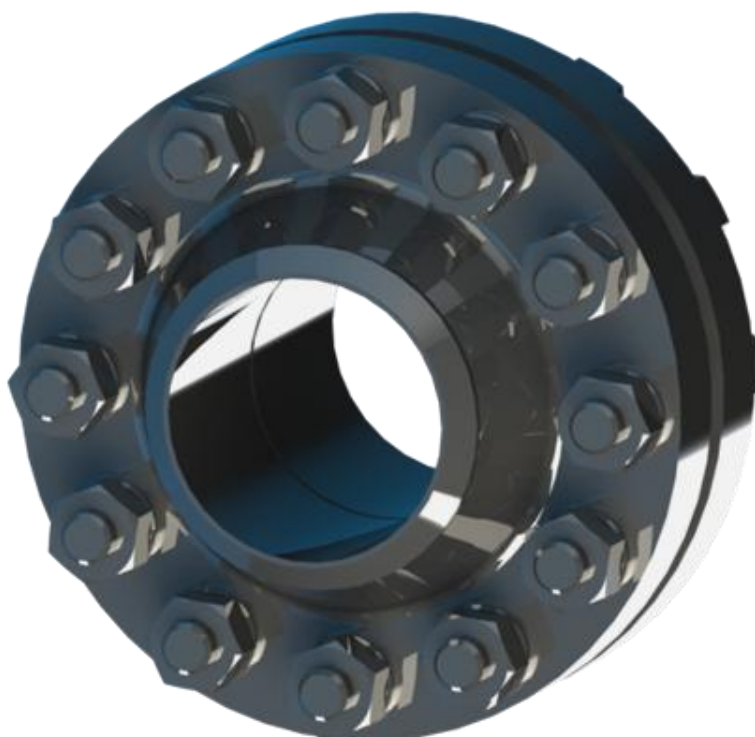
ІЗОЛЮЮЧІ ФЛАНЦІ



Призначені для електрохімічного (катодного) захисту від корозії наземних трубопроводів і являють собою фланцеве з'єднання з прокладкою з діелектрика.

Мал. 1 - Ізолюючі фланці

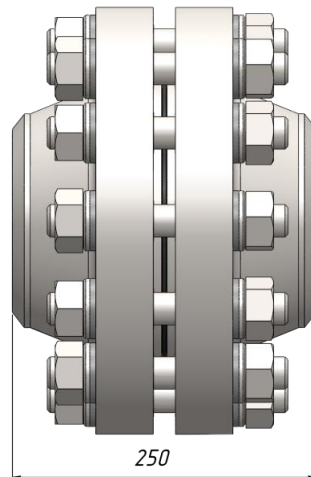
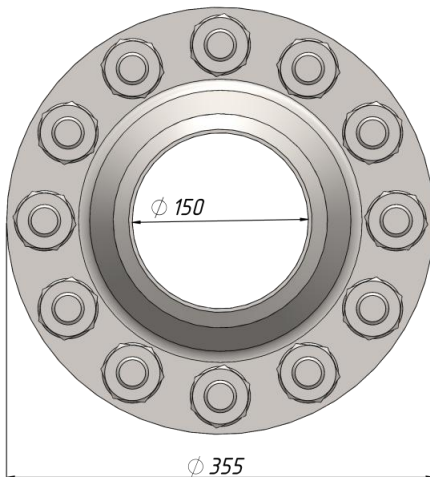
Умовний прохід, мм	15...1400
Умовний тиск, МПа	1,6 ... 16,0
Ел. опір в повітрі, МОм	1...5





ANTICORROSION CATHODIC PROTECTION

Insulating Flanges



Insulating flanges are designed for electrochemical corrosion protection (cathodic protection) of ground-surface pipelines and are flange joints with dielectric gaskets.

Figure 1. Insulating Flanges

Nominal inside diameter, mm	15...1400
Nominal pressure, MPa	1,6 ... 16,0
Electric resistance in dry air, MOhm	1...5

