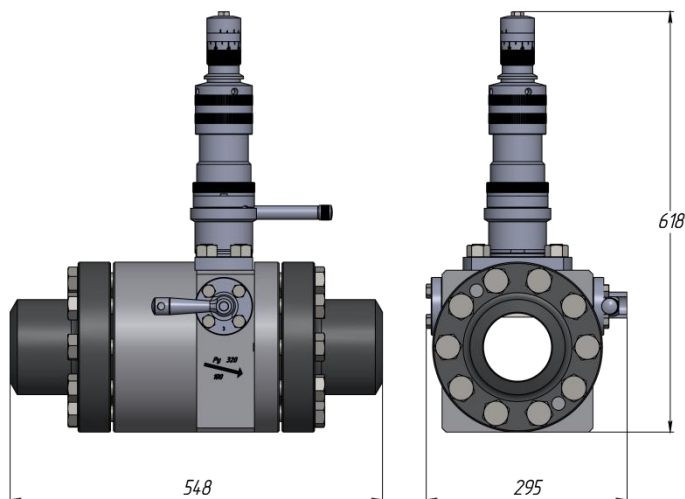




ДОБЫЧА

Клапан-отсекатель шлейфовый

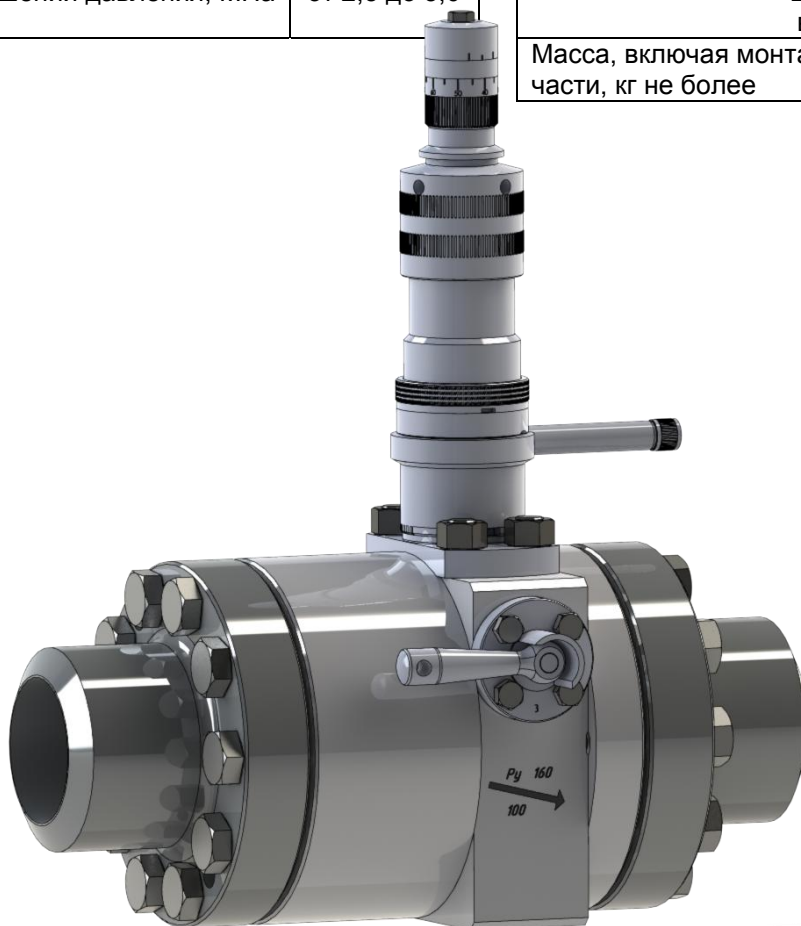


Предназначены для защиты шлейфов природного газа от перегрузок при аварийном повышении или понижении давления в них.

Устанавливаются на устье скважины.

Рис. 1 – устройство отсекающее

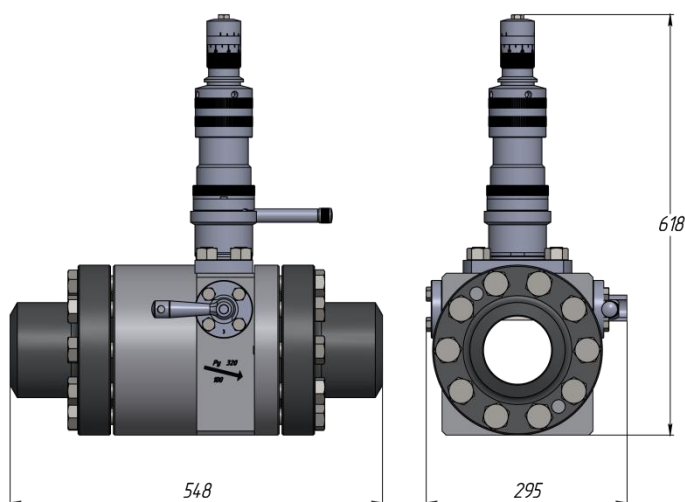
Условное давление P_y , МПа	16	Температура рабочей среды, °С	от -50 до +100
Условный проход D_u , мм	100	Точность срабатывания, %	±5
Пропускная способность, м ³ /ч	200	Строительная длина, мм	548
Диапазон срабатывания в пределах: при понижении давления, МПа при повышении давления, МПа	от 1,0 до 2,5	Габаритные размеры:	
	от 2,5 до 5,0	длина, мм	548
		ширина, мм	295
		высота, мм	618
		Масса, включая монтажные части, кг не более	112





ВИДОБУВАННЯ

Клапан-відсікач шлейфовий

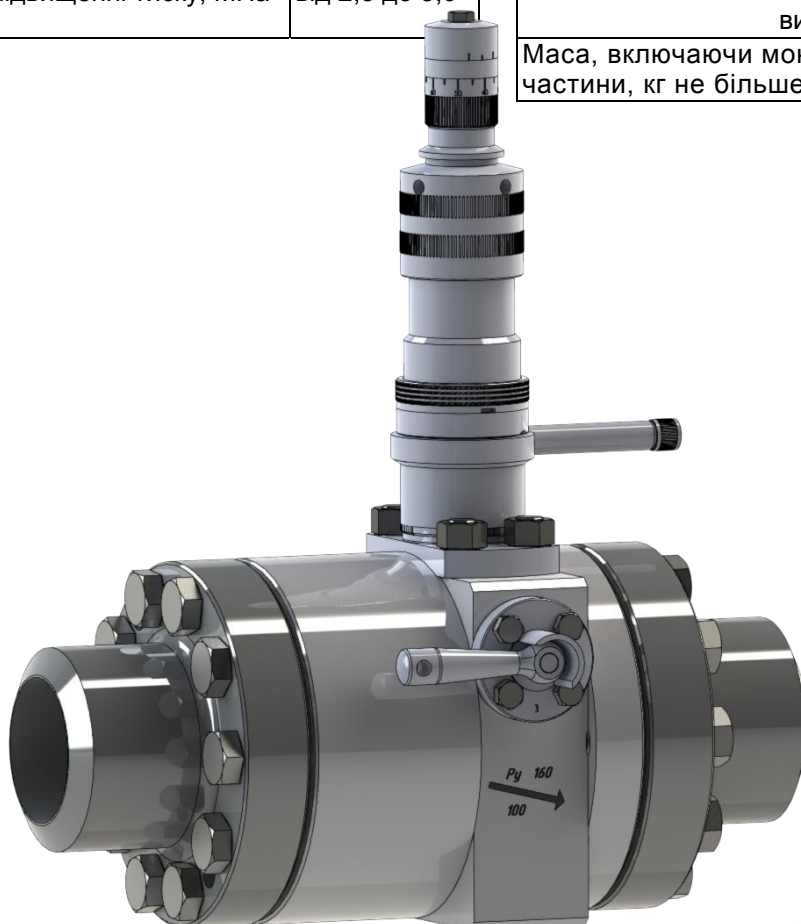


Призначені для захисту шлейфів природного газу від перевантажень при аварійному підвищенні або зниженні тиску в них.

Встановлюються на гирлі свердловини.

Мал. 1 - пристрій відсікаючий

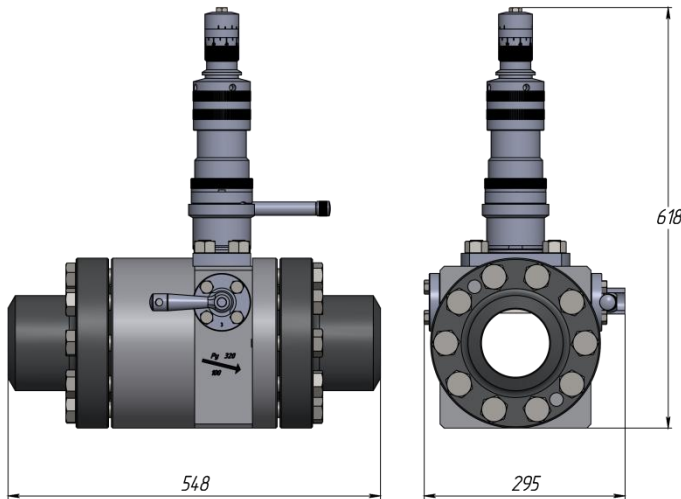
Умовний тиск P_y , МПа	16	Температура середовища, °С	від -50 до +100
Умовний прохід D_u , мм	100	Точність спрацювання, %	±5
Пропускна здатність, m^3/h	200	Будівельна довжина, мм	548
Діапазон спрацювання:		Габаритні розміри:	
при пониженні тиску, МПа	від 1,0 до 2,5	довжина, мм	548
при підвищенні тиску, МПа	від 2,5 до 5,0	ширина, мм	295
		висота, мм	618
		Маса, включаючи монтажні частини, кг не більше	112





GAS PRODUCTION

Flowline Shut-off Valve



Intended to protect natural gas flowlines against overloading in event of an emergency involving pressure increase or pressure drop.

Installed at the wellhead.

Figure 1 Shut-off device

Nominal pressure PN, MPa	16	Operating temperature, °C	от -50 до +100
Nominal Pipe Size DN, mm	100	Actuation accuracy, %	±5
Rate of flow, m ³ /h	200	Face-to-face length, mm	548
Actuating area:		Overall dimensions:	
in event of pressure drop, MPa	from 1,0 to 2,5	length, mm	548
in event of pressure increase, MPa	from 2,5 to 5,0	width, mm	295
		height, mm	618
		Weight, including attachment sections, kg, not more than	112

